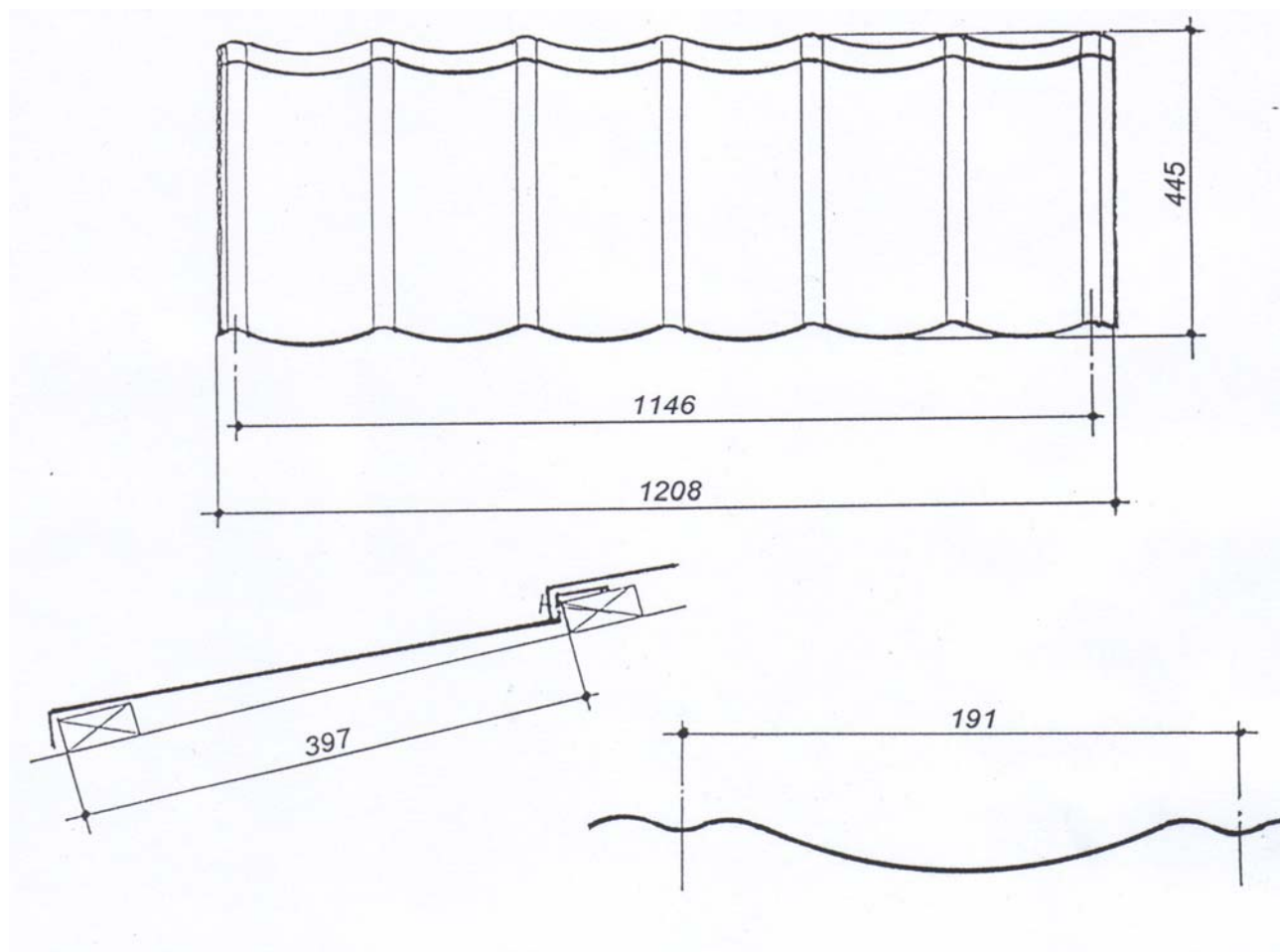


ALCOTILE DACHELEMENT



Technische Daten :

Stahlblech mit Aluzinc PLUS Z150 (55% aluminium, 45% zinc), Stahlkern: 0,50 mm.

UV- und Wetterbeständige, veredelte Oberfläche, perliert oder satiniert.

Nutzfläche: 0,455 m² pro Dachelement, oder 2,198 Elemente/m².

Gewicht : 2,25 kg oder 4,95 kg/m².

Befestigung: mit 3 Spezialnägeln pro Element.

Dachneigung ab 12° bis 90° möglich, mit Unterdach ab 7°.

Dachlattenabstand: 397 mm von Unterkante zu Unterkante Dachlatte.

Dachlattenquerschnitt je nach Sparrenabstand 24/28 mm, 30/50 mm oder 40/60 mm

Sparrenabstand bis 1,25 m möglich.

Verpackung : 360 Elemente/ Palette = 163m² = 810 kg.

Info: www.alcotile.be

N.V. G.V. Products S.A.

technische Information September 2004.

Die unterlegende technische Daten können abgeändert werden nach technische Verbesserungen.