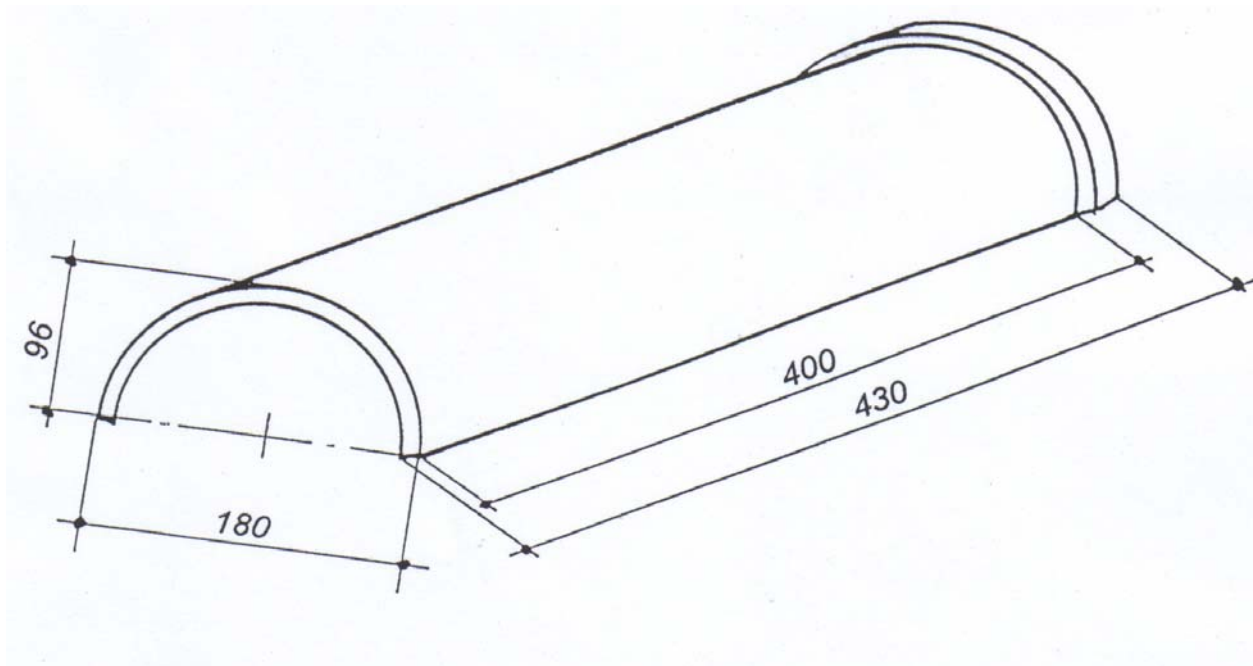


HALBRUNDE FIRSTKAPPE



Technische Daten :

Stahlblech mit Aluzinc PLUS Z150 (55% aluminium, 45% zinc), Stahlkern: 0,50 mm.

UV- und Wetterbeständige, veredelte Oberfläche, perliert oder satiniert.

Nutzlänge: 400 mm, oder 2,5 Stück / lfm.

Gewicht : 0,4 kg.

Befestigung: mit 2 Spezialnägeln pro Kappe.

Verpackung : 36 Stück/Karton = 14,4 kg.

Info: www.alcotile.be

N.V. G.V. Products S.A.

technische Information September 2004.

Die unterlegende technische Daten können abgeändert werden nach technische Verbesserungen.