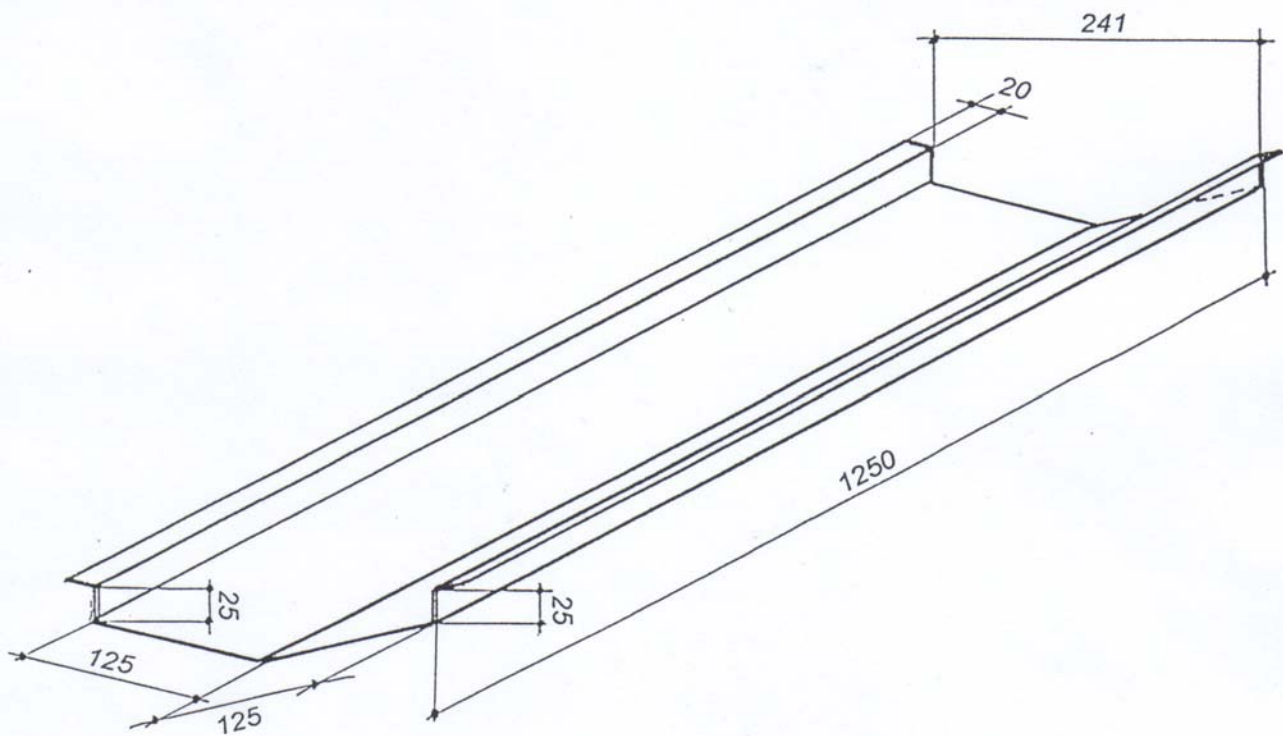


# KEHLBLECH



## **Technische Daten :**

Stahlblech mit Aluzinc PLUS Z150 (55% aluminium, 45% zinc), Stahlkern: 0,50 mm.

UV- und Wetterbeständige, veredelte Oberfläche, perliert oder satiniert.

Nutzlänge: 1150 mm, oder 0,87 Stück / lfm.

Gewicht : 1,73 kg.

Befestigung: mit 6 Spezialnägeln pro Kehlblech.

Verpackung : 16 Stück/ Karton = 28 kg.

Info: [www.alcotile.be](http://www.alcotile.be)

N.V. G.V. Products S.A.

technische Information September 2004.

Die unterlegende technische Daten können abgeändert werden nach technische Verbesserungen.