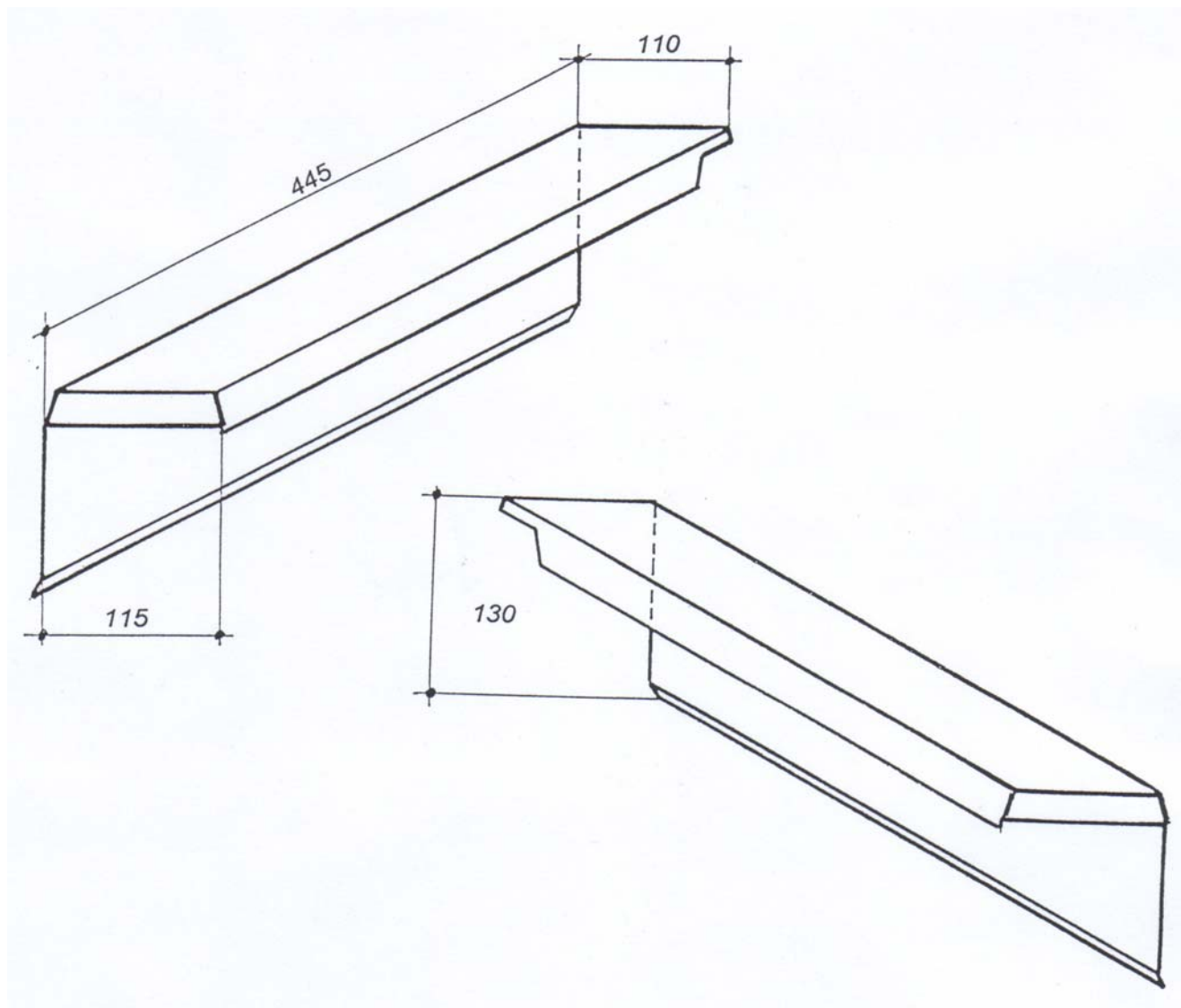


COSTIERE 1-module, gauche et droite



Données techniques:

Tôle d'acier recouverte d'Aluzink Plus Z 150, d'une épaisseur de 0,50 mm.
Revêtement extérieur perlé ou satiné, résistant aux UV et aux intempéries.
Longueur utile: 400 mm, nombre d'éléments par mètre linéaire: 2,5 costières/ m.
Poids: 0,40 kg.
Fixation assuée par 2 clous spéciaux par pièce.
Conditionnement: 30 pièces par boîte.

Info: www.alcotile.be

N.V. G.V. Products S.A.

Information technique septembre 2004.

L'information technique peut être modifiée, suite à des améliorations techniques.