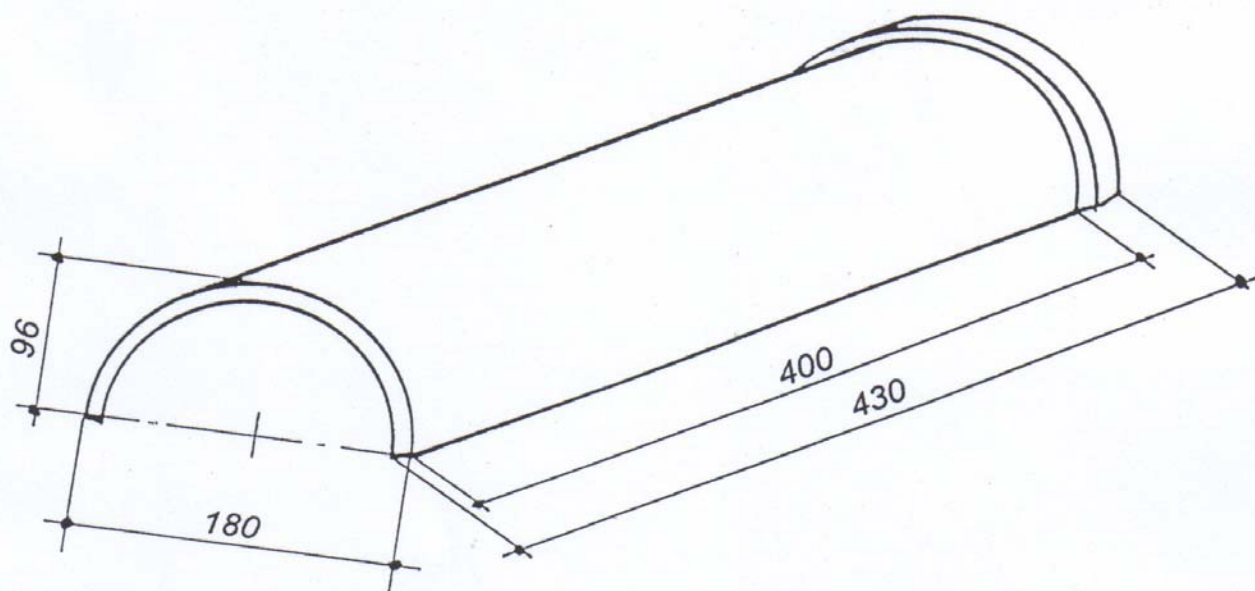


FAITIERE DEMI-RONDE



Données techniques:

Tôle d'acier recouverte d'Aluzink Plus Z 150, d'une épaisseur de 0,50 mm.

Revêtement extérieur perlé ou satiné, résistant aux UV et aux intempéries.

Longueur utile: 400 mm, nombre d'éléments par mètre linéaire: 2,5 pièces/ m.

Poids: 0,40 kg.

Fixation assuée par 2 clous spéciaux par pièce.

Conditionnement: 30 pièces par boîte.

Info: www.alcotile.be

N.V. G.V. Products S.A.

Information technique septembre 2004.

L'information technique peut être modifiée, suite à des améliorations techniques.