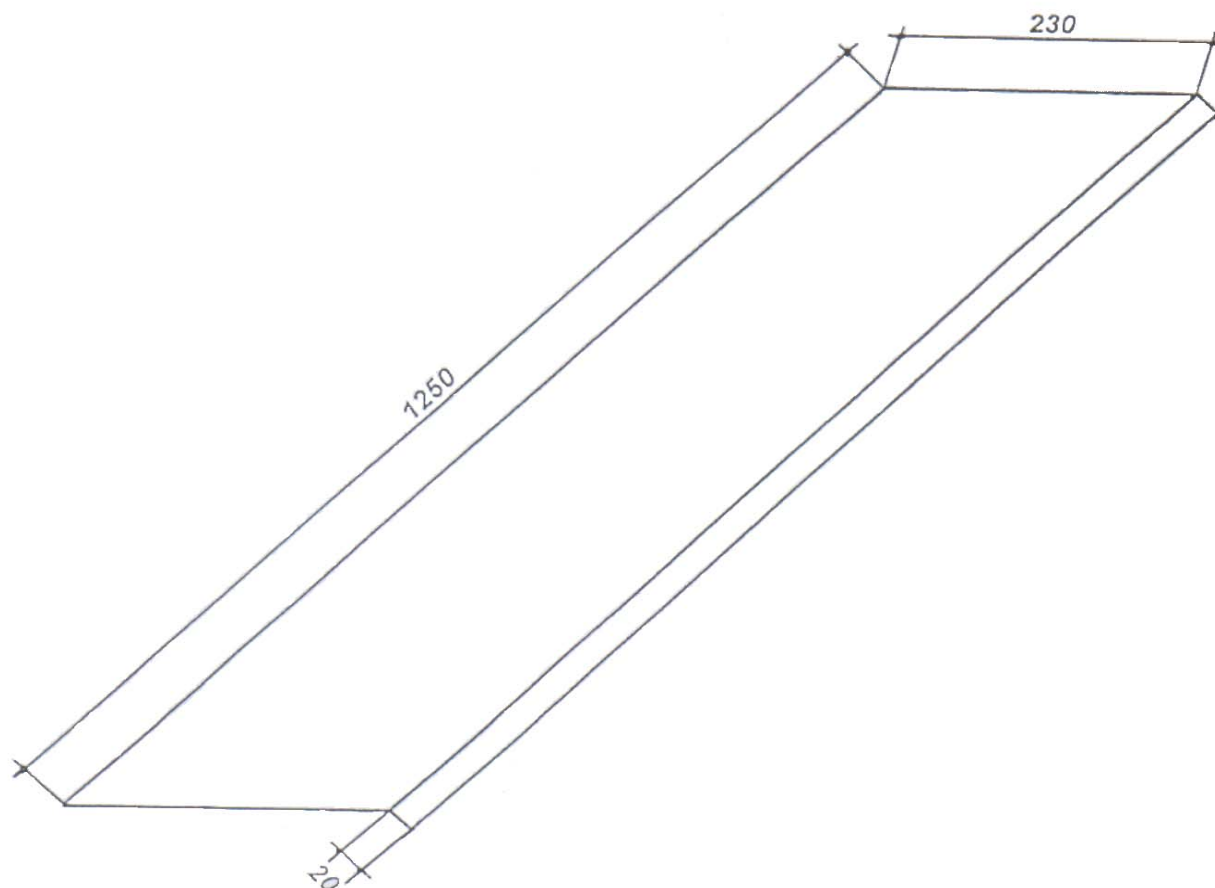


SOUS-FAITIERE



Données techniques:

Tôle d'acier recouverte d'Aluzink Plus Z 150, d'une épaisseur de 0,50 mm.

Revêtement extérieur perlé ou satiné, résistant aux UV et aux intempéries.

Longueur utile: 1200 mm, soit 0,83/ ml.

Poids: 1,44 kg par pièce..

Fixation assuée par 6 clous speciaux par pièce.

Conditionnement: 16 pièces par boîte = 23 kg.

Info: www.alcotile.be

N.V. G.V. Products S.A.

Information technique septembre 2004.

L'information technique peut être modifiée, suite à des améliorations techniques.