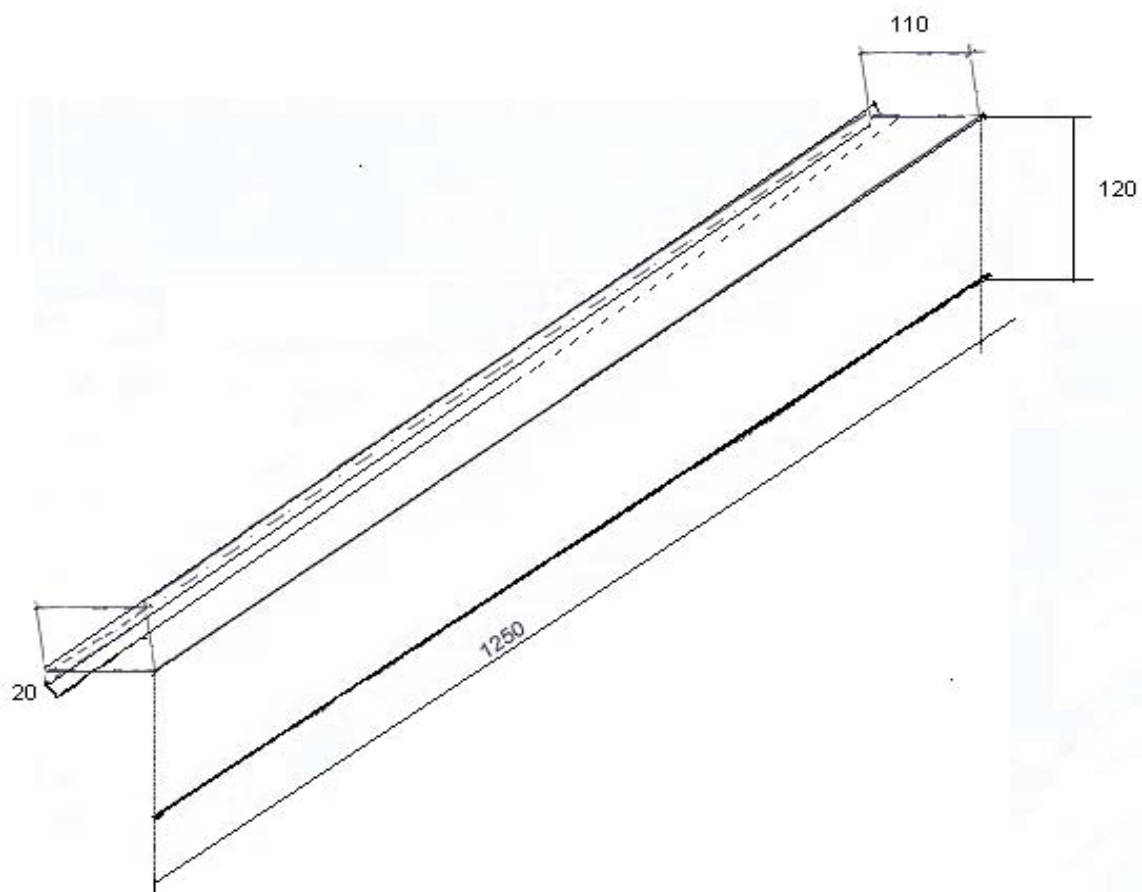


# LESSENAARSNOK



## **Technische gegevens :**

Staalplaat bedekt met Aluzinc Z150 (55% aluminium, 45% zink), met een minimum dikte van 0,50 mm.

UV- en weerbestendig oppervlak, in gepareelde of gesatineerde uitvoering.

Nuttige lengte : 1.200 mm

Aantal elementen per lpm : 0,83 zijkant/lpm.

Gewicht : 1,35 kg.

De bevestiging wordt verzekerd met 4 speciale nagels per element.

Verpakking : per 16 stuks.

## **Toepassing :**

Afwerkingselement voor een aansluiting aan de nok van een lessenaarsdak.