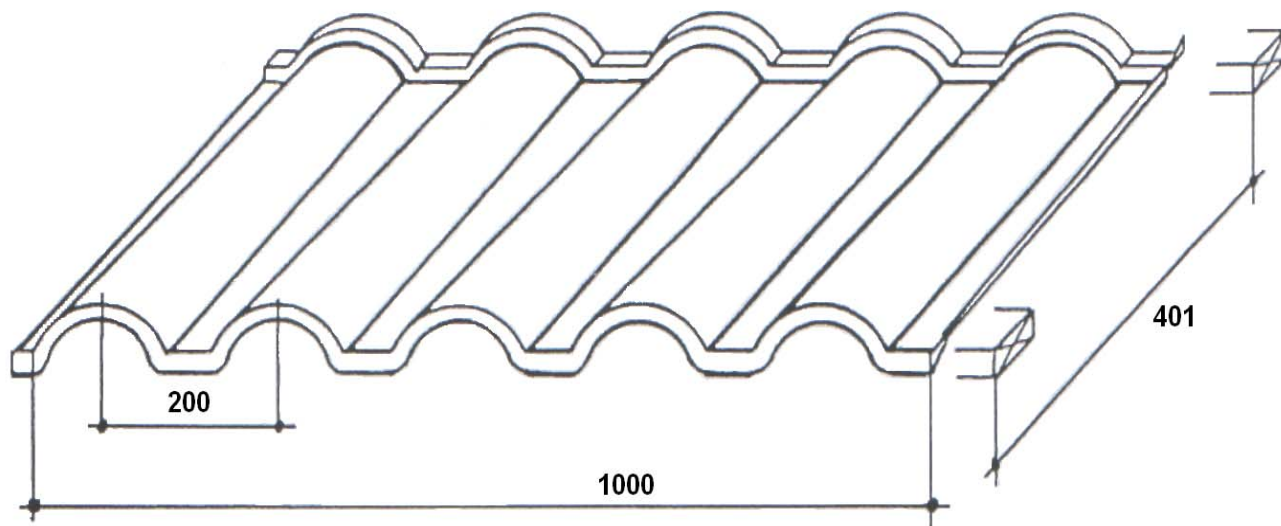


ROMATILE ELEMENT



Technische gegevens :

Aluzinc PLUS Z150 (55% aluminium, 45% zink), met een minimum dikte van 0,60 mm.

UV- en weerbestendig oppervlak, in geparelde uitvoering.

Nuttige lengte : 1.000 mm, nuttige breedte : 401 mm, nuttige oppervlakte : 0,401 m².

Aantal elementen per m² : 2,50 elementen Alcotile/m².

Gewicht : 2,50 kg per stuk dus 6,20 kg/m².

De bevestiging wordt verzekerd met 3 speciale nagels per element.

De hellingsgraad mag zich tussen 12° en 90° situeren.

De afstand tussen de kepers mag tot 1300 mm reiken. De dikte van de panlatten is in functie van de afstand van de kepers : 24 x 48 mm voor een afstand van kepers 600 mm en 40 x 60 mm voor een afstand van kepers 1200 mm.

Afstand panlatten 401 mm aan de onderkant van de panlatten gemeten.

Verpakking : 300 elementen per palet = 123m² = 750 kg.

Toepassing :

ROMATILE element is een perfect systeem voor zowel renovatie als nieuwbouw. In vele gevallen kan dit systeem aangebracht worden over bestaande daken. Dit dankzij zijn licht gewicht.

Ook kunnen platte daken gemakkelijk omgevormd worden tot hellende daken.

Dit is mogelijk zonder de bestaande onderbouw extra te verstevigen.