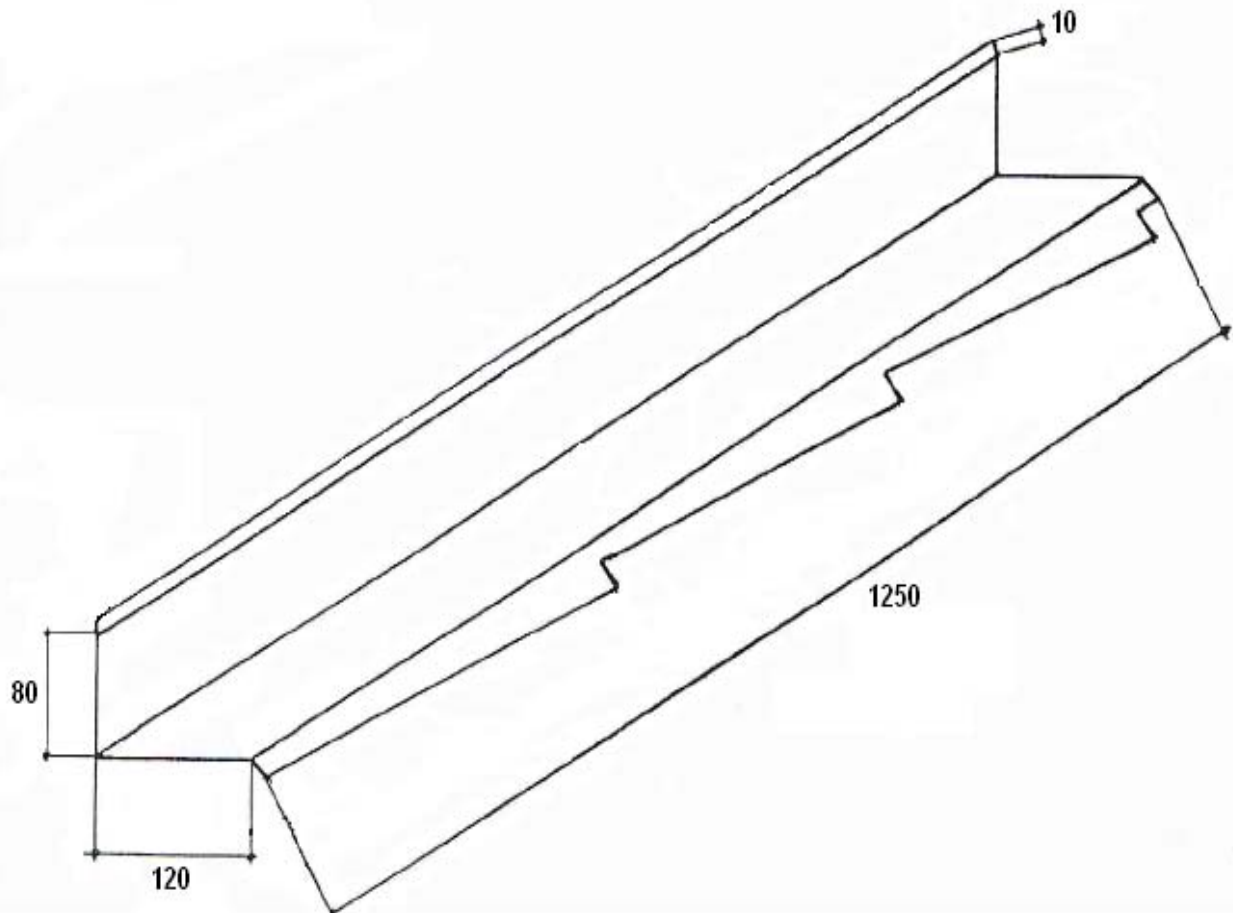


WANDAANSLUITING 3 MODULES



Technische gegevens :

Staalplaat bedekt met Aluzinc Z150 (55% aluminium, 45% zinc), met een minimum dikte van 0,50 mm.

UV- en weerbestendig oppervlak, in gepareelde of gesatineerde uitvoering.

Nuttige lengte : 1.200 mm

Aantal elementen per lpm : 0,83 zijkant/lpm.

Gewicht : 1,35 kg.

De bevestiging wordt verzekerd met 4 speciale nagels per element.

Verpakking : per 16 stuks.

Toepassing :

Afwerkingselement voor een aansluiting tegen muur en om de daaraangrenzende dakelementen links en rechts te bedekken.

Info: www.alcotile.be

N.V. G.V. Products S.A.

Technische informatie mei 2006.

De gegeven informatie kan veranderd worden, naar aanleiding van technische verbeteringen.