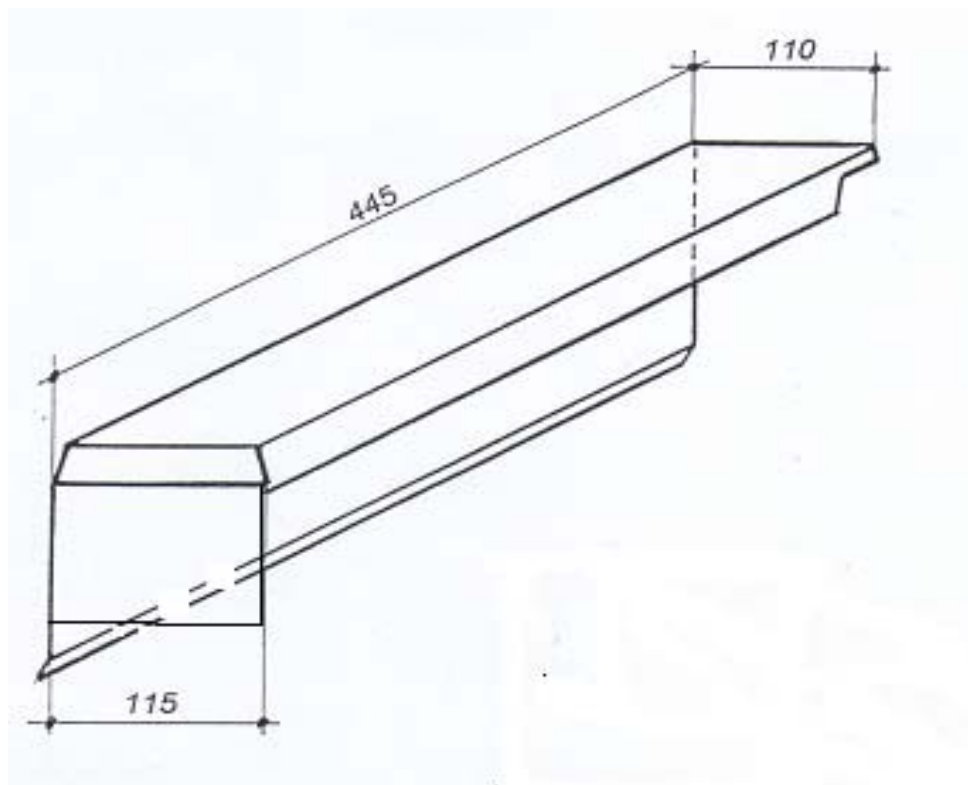


ZIJKANT 1 module links compleet



Technische gegevens :

Staalplaat bedekt met Aluzinc Z150 (55% aluminium, 45% zink), met een minimum dikte van 0,50 mm.

UV- en weerbestendig oppervlak, in geparelde of gesatineerde uitvoering.

Nuttige lengte : 400 mm

Aantal stuks: 1 stuk links en 1 stuk rechts per dakvlak.

Gewicht : 0,4 kg.

De bevestiging wordt verzekerd met 2 speciale nagels per zijkant.

Verpakking : per stuk.

Info: www.alcotile.be

N.V. G.V. Products S.A.

Technische informatie september 2004.

De gegeven informatie kan veranderd worden, naar aanleiding van technische verbeteringen.