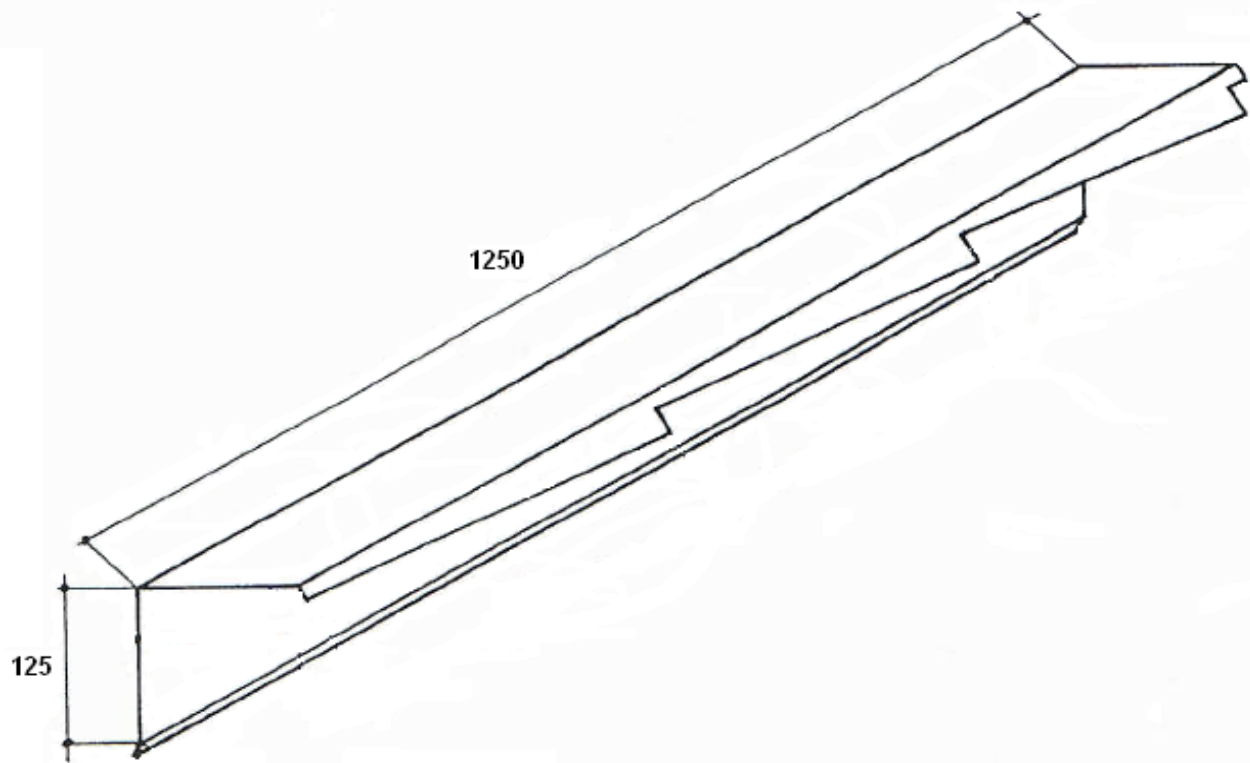


## ZIJKANT 3 MODULE



### **Technische gegevens :**

Staalplaat bedekt met Aluzinc Z150 (55% aluminium, 45% zink), met een minimum dikte van 0,50 mm.

UV- en weerbestendig oppervlak, in gepareelde of gesatineerde uitvoering.

Nuttige lengte : 1.200 mm

Aantal elementen per lpm : 0,83 zijkant/lpm.

Gewicht : 1,35 kg.

De bevestiging wordt verzekerd met 4 speciale nagels per element.

Verpakking : per 16 stuks.

### **Toepassing :**

Afwerkingselement om de windplank en de daaraan grenzende dakelementen links en rechts te bedekken.

Info: [www.alcotile.be](http://www.alcotile.be)

N.V. G.V. Products S.A.

Technische informatie mei 2006.

De gegeven informatie kan veranderd worden, naar aanleiding van technische verbeteringen.