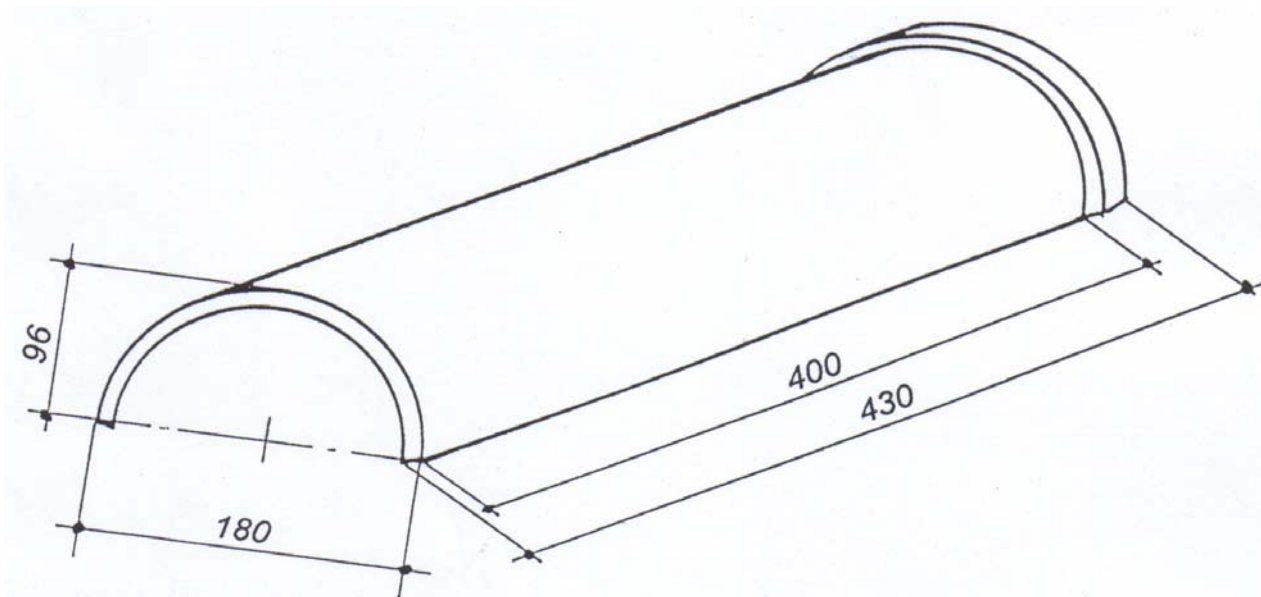


# RONDE NOK



## **Technische gegevens :**

Staalplaat bedekt met Aluzinc Z150 (55% aluminium, 45% zink), met een minimum dikte van 0,50 mm.

UV- en weerbestendig oppervlak, in geparelde of gesatineerde uitvoering.

Nuttige lengte : 400 mm

Aantal stuks per lpm : 2,5 ronde nokken/lpm.

Gewicht : 0,4 kg.

De bevestiging wordt verzekerd met 4 speciale nagels per element.

Verpakking : per 36 stuks.

Info: [www.alcotile.be](http://www.alcotile.be)

N.V. G.V. Products S.A.

Technische informatie september 2004.

De gegeven informatie kan veranderd worden, naar aanleiding van technische verbeteringen.